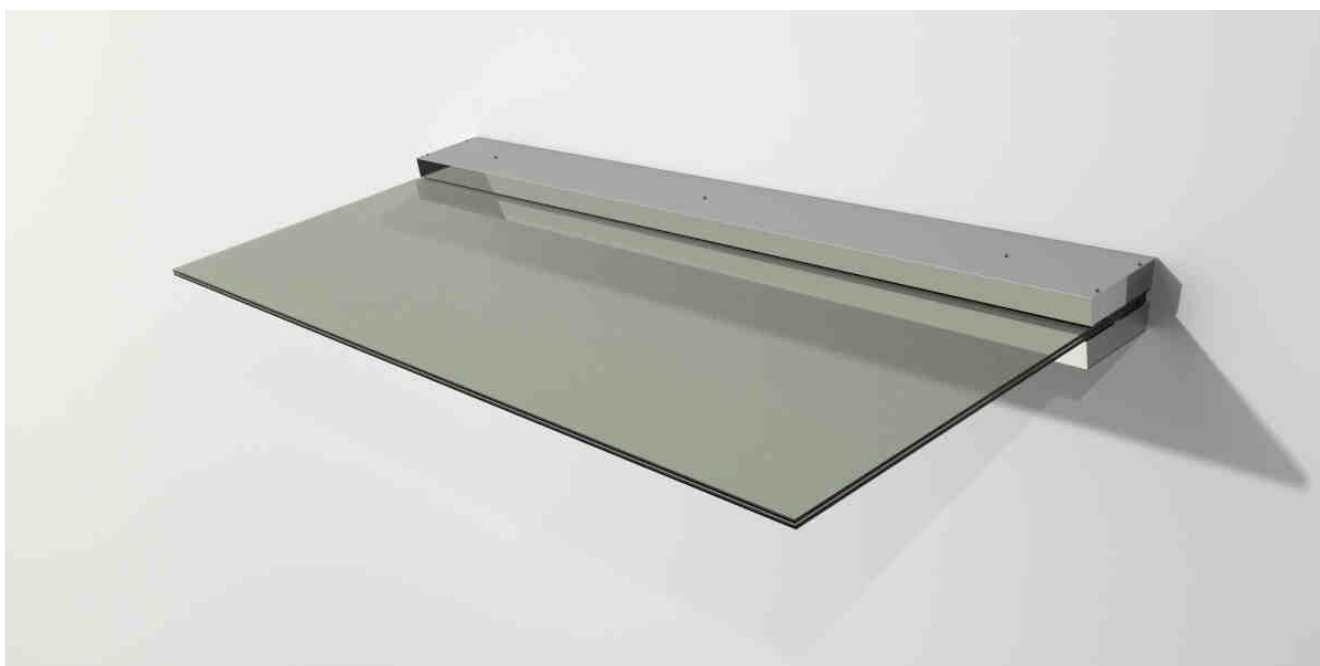


Montage- / Pflege- und Garantiehinweise

Model

FLT - 1,6m x 0,9m

FLT - 2,1m x 0,9m



Bestandsliste

In der Lieferung enthalten

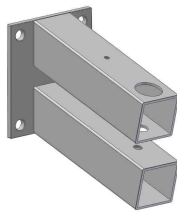
1 x Montageanleitung



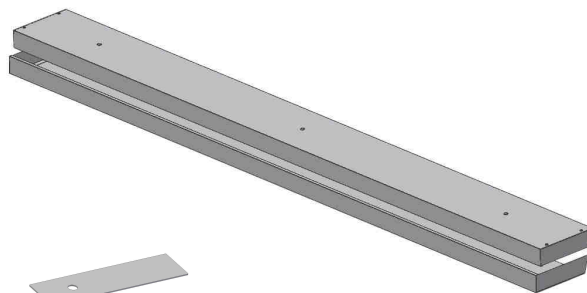
1 x Glasscheibe



3 x
Edelstahl Halterungen



1 x Obere und Untere
Verkleidung



6 x Gummi Dämmung
(für Glas)



3 x M10 Schrauben
(Inkl. Gummi Dämmung)



6 x M6 Schrauben
(Für Verkleidung Befestigung)



Massangaben

Glas

Bild 1.

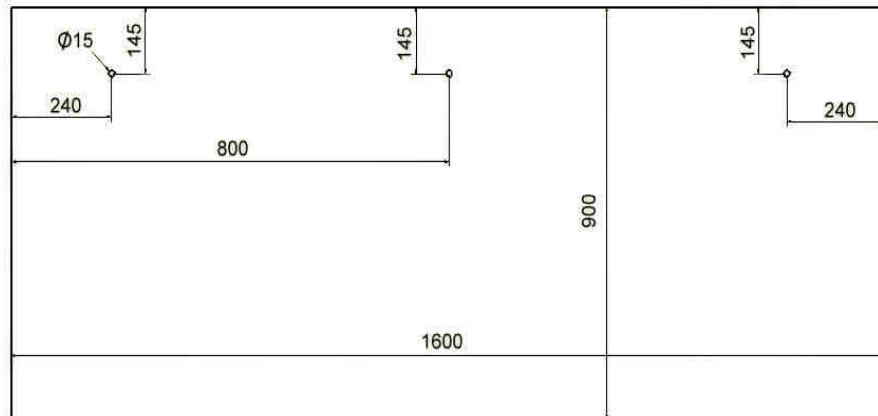
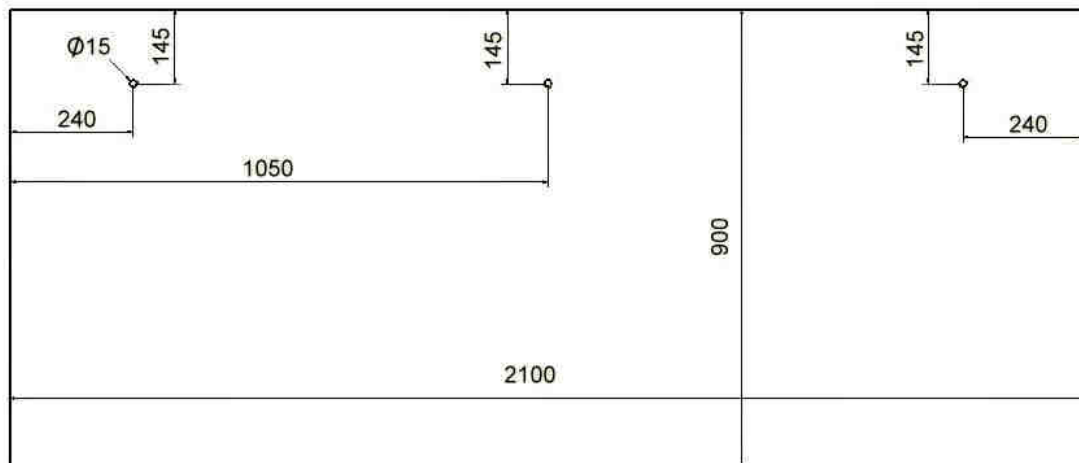
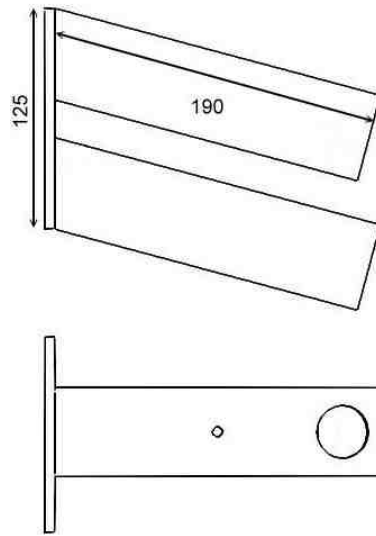


Bild 2.



Massangaben

Halter



Montage

1. Messen Sie die Breite Ihrer Eingangstür aus.
2. Markieren Sie die Mitte Ihrer Eingangstür.
3. Bitte entnehmen Sie die Abstände der Haltestangen der Technischen Zeichnung auf der Seite Nr.3 und Zeichnen diese Abstände ein.
Bitte beachten Sie, dass bei diesem Model die Unterkante des Vordachs mindestens 20cm über der oberen Tür Kanten sein sollte.
4. Bohren Sie die Löcher. Hierbei sollten M10 Schrauben verwendet werden mit einer Tiefe von mindestens 150mm. (Verwenden Sie Schwerlastdübel).
5. Nach einsetzen der Dübel können Sie die drei Haltestangen Montieren
6. Jetzt bitte vorsichtig die Glasscheibe mit den Rechteckigen Gummi Scheiben einsetzen und diese mit den mitgelieferten 3 x M10 Schrauben und Unterlegscheiben zu fixieren. Vergessen Sie auch hier nicht die drei mitgelieferten runden Gummis. Diese werden in die Öffnungen des Glases eingelegt.
7. Nachdem die Glasscheibe eingesetzt und befestigt wurde. Können Sie die Verkleidungsteile mit den mitgelieferten M6 Schrauben befestigen.
Bitte beachten Sie die zwei verschiedenen Größen.
8. Die Montage ist somit Abgeschlossen. Lassen Sie als letztes Ihren Statiker die Montage und Stabilität des Vordachs überprüfen und bestätigen.

Pflegeanleitung und Garantie

Pflege

1. Bitte alle Edelstahl Teile jede sechs Monate mit dazugehörigem Edelstahlreiniger zu behandeln und zu reinigen.
2. Das Glas sollte mindestens einmal Jährlich mit einem Glasreiniger gereinigt werden. Außerdem empfehlen wir die Laminierten Verbindungen zu verschließen.

Bemerkung: Aufgrund der Umwelteinflüsse und Witterungs- Verhältnisse muss das Produkt ständiger Pflege unterzogen werden.

Garantie/Gewährleistung

Die Firma Pingot gewährt Ihnen eine Garantie von einem Jahr für Wiederverkäufer und eine zwei jährige Gewährleistung für Endverbraucher. Von der Garantie bzw. Gewährleistung sind Schäden ausgeschlossen, die auf Nichtbeachtung der Gebrauchsanweisung oder Service Informationen, unsachgemäße Behandlung, Vandalismus oder normalen Verschleiß zurückzuführen sind. Die Garantie erlischt wenn Reparatur oder Eingriffe von Personen vorgenommen werden, die dazu nicht autorisiert sind. Die Firma Pingot haftet nicht für Schäden, die durch unsachgemäßen Transport, Montage, Bedienung oder Gebrauch entstehen!

Technisch Daten

Pos	Gegenstand	Material	Masse (mm)	Gewicht	Bemerkung
1	Glasdach	Glas (VSG)	2100x900x17 bzw. 1600x900x17	78 kg 59 kg	Belastbar 80kg/m ²
2	Halterung	Edelstahl (304)		1,8kg	
3	Verkleidung	Edelstahl (304)	2100x200x50	8kg	
4	Schrauben	Edelstahl (304)	M10x30 und M6x15		
5	Schraube	Edelstahl (304)	M10x80		Optional
6	Dübel	Messing	M10		Optional
7	Dübel Verlängerung	Edelstahl (304)	M10x25		Optional
8	Unterlegscheibe	Edelstahl (304)	M10		Optional

Achtung !

Alle hier befindlichen Angaben stellen keine 100% Sicherheit über die Genauigkeit der Information, Installation bzw. Masse des Produktes.

Wir heißen einen jeden Kunden willkommen, um sich unsere Produkte vor Ort anzuschauen und zu begutachten.