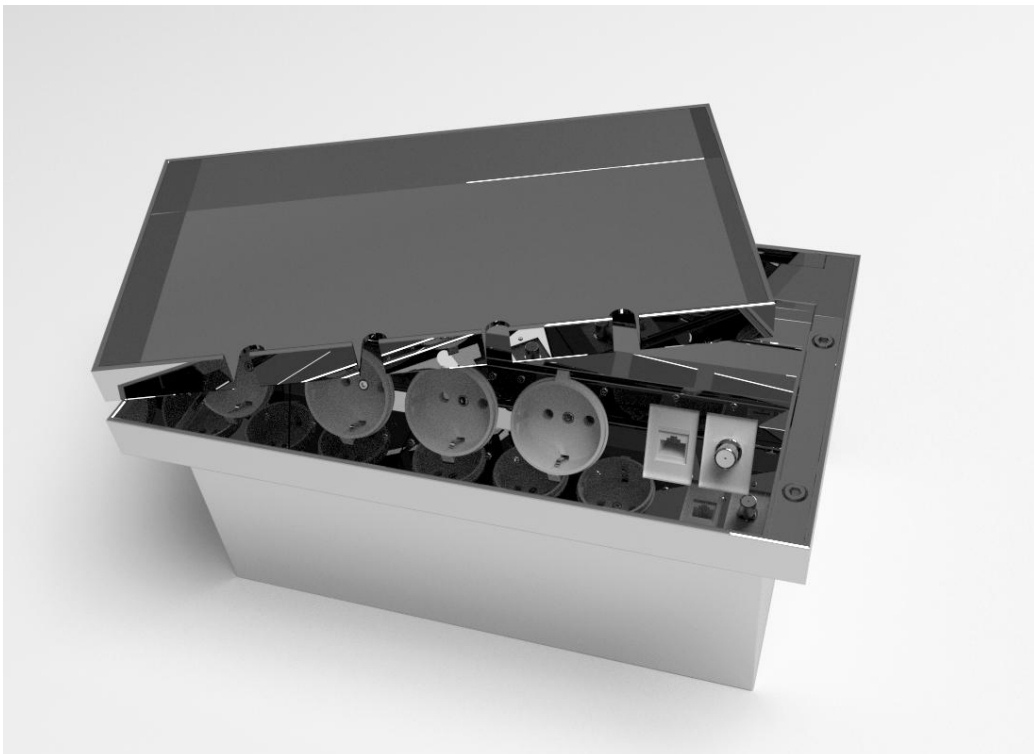


Montage- / Pflege- und Garantiehinweise

Boden Steckdose

Model: 1x2 / 2x2 / 3x2 / 6x4 oder 8x6

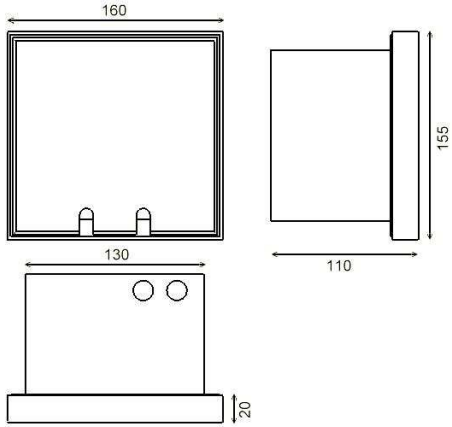


Bestandsliste

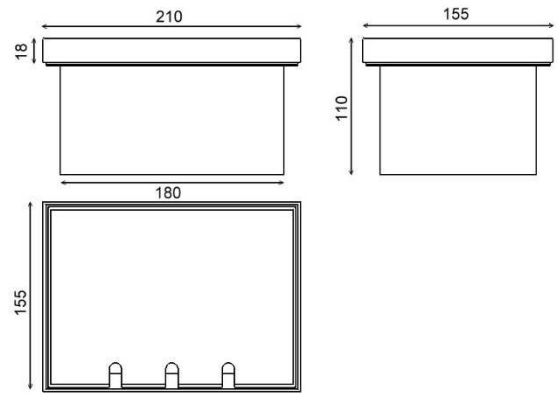
- Montage- / Pflege- und Garantiehinweise
Liste (PDF)
- Bodensteckdose bestehend aus vier Teilen
(Boden Tank, Steckdosen Leiste, Boden Rahmen und Deckel)
- 230V/16A Steckdosen (Europäische Norm)
(1, 2, 3, 6 oder 8 Stück)
- Datendose (HDMI, SAT TV, USB, VGA, Telefon, Lautsprecher,)
(2, 4 oder 6 Stück)
- Kabelausgangs Buchsen
(2, 3, 6 oder 8 Stück)
- PE Flachsteckhülse
(1 Stück)
- PE Schraube (Befestigung)
(1 Stück)
- Schrauben (Befestigung der Bodendosenteile)
(4 Stück)
- 4 Stück Schrauben (Datendosen Befestigung)
(4 Stück)

Maßangaben

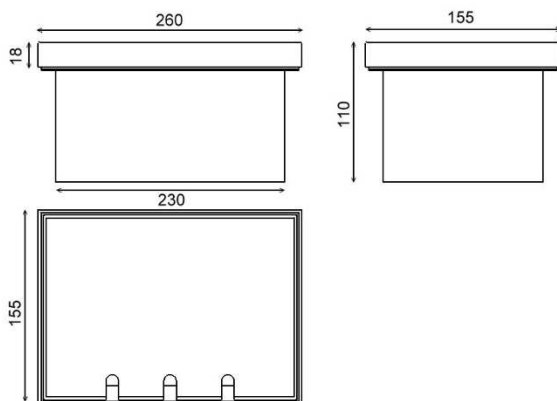
Model: 1 x 2



Model: 2 x 2

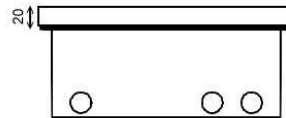
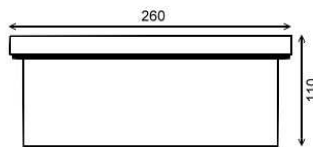
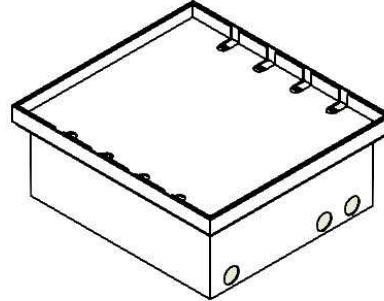
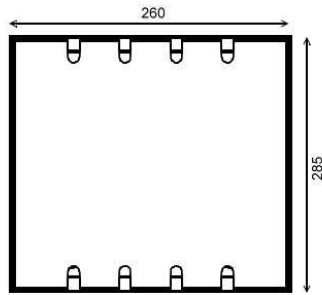


Model: 3 x 2

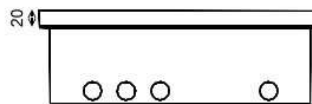
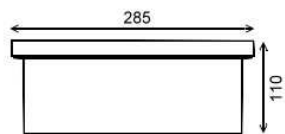
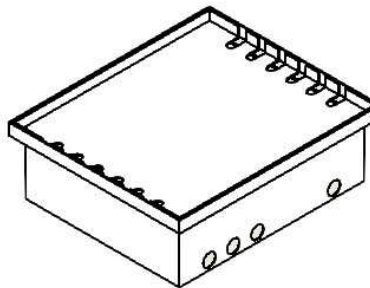
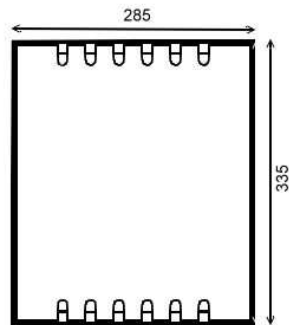


Maßangaben

Model: 6 x 4



Model: 8 x 6



Montage

1. Bitte dafür vorgesehenes Loch aufbohren. Die Maße der Bodendose entnehmen Sie bitte den Bildern der Seite 3 bzw. 4. Bitte das Loch je Seite um ca. 3cm größer auslegen um leichteres einbauen der Dose zu gewährleisten.
2. Vorausgesetzt die Daten sowie Stromkabel sind schon im Boden. Jetzt die Kabelausgangsbuchsen an die Dose montieren.
3. Kabel durchstecken. (Bitte ausreichende Länge einplanen, da diese noch verbunden werden müssen.)
4. Bitte die Höhe beachten. Bitte probieren Sie die Höhe im Trockenem zustand aus. Sobald dies übereinstimmt bitte die Bodendose einsetzen und mit Beton seitlich ausgießen.
5. Nach austrocknen, können Sie das Rahmenteil mit den Steckdosen mit den dazugehörigen kabeIn verbinden.
Achtung! Bitte den PE an die dafür vorgesehene Öffnung im Rahmenteil und von Rahmen bis an den Deckel anschrauben. Sie werden in Rahmen sowie im Deckel entsprechende Bohrungen vorfinden.
6. Jetzt den Steckdosen Rahmenteil und Oberen Rahmen mit der Bodendose mit vier Schrauben verbinden.
7. Der Deckel kann auf zwei weisen eingesetzt werden. Falls Ihre Auswahl mit der Vertiefung sein sollte, so können Sie diesen mit entsprechendem Bodenbelag ausfühlen.
8. Installation abgeschlossen.

Achtung ! Diese Arbeit sollte von einem Zertifizierten Elektor Installation Meister durchgeführt werden. Jede dieser Steckdosen muss einen Separaten FI Schutzschalter vorinstalliert haben.

Pflege- und Garantieminweise

Pflegehinweise

Die Bodensteckdose sollte je nach Verschmutzung immer wieder gereinigt werden. Nur so kann diese nach Angaben fehlerfrei funktionieren. Die Reinigung sollte Trocken erfolgen.

Achtung ! Bitte bei Reinigung beachten, dass diese unter Spannung steht. Bitte die Stromzufuhr bei Reinigung unterbrechen und gegen wieder einschalten sichern.

Garantie

Die Firma Pingot gewährt Ihnen eine Herstellergarantie von zwei Jahren für Privatkunden (Endverbraucher) und eine Einjährige für Firmen (Wiederverkäufer). Von der Garantie ausgenommen sind Schäden, die auf Nichtbeachtung der Gebrauchsanweisung, unsachgemäße Behandlung, Vandalismus oder normalen Verschleiß zurückzuführen sind. Die Garantie erlischt wenn Reparatur oder Eingriffe von Personen vorgenommen werden, die dazu nicht autorisiert sind. Der Hersteller haftet nicht für Schäden, die durch unsachgemäßen Transport, Montage, Bedienung oder Gebrauch entstehen!

Achtung !

Alle hier befindlichen Angaben stellen keine 100% Sicherheit über die Genauigkeit der Information, Installation bzw. Masse des Produktes.

Wir heißen einen jeden Kunden willkommen, um sich unsere Produkte vor Ort anzuschauen und zu begutachten.

Technische Daten

Model 1x2

Masse:	160 x 155 x 110mm (B x T x H)
Gehäuse Material:	Edelstahl V2A
Steckdosen Zahl:	1
Datendosen Zahl:	2
Kabel Ausgang Öffnungen:	2
Gewicht Gesamt:	1,6 kg

Model 2x2

Masse:	210 x 155 x 110mm (B x T x H)
Gehäuse Material:	Edelstahl V2A
Steckdosen Zahl:	2
Datendosen Zahl:	2
Kabel Ausgang Öffnungen:	3
Gewicht Gesamt:	2,1 kg

Model 3x2

Masse:	260 x 155 x 110mm (B x T x H)
Gehäuse Material:	Edelstahl V2A
Steckdosen Zahl:	3
Datendosen Zahl:	2
Kabel Ausgang Öffnungen:	4
Gewicht Gesamt:	2,6 kg

Model 6x4

Masse:	285 x 260 x 110mm (B x T x H)
Gehäuse Material:	Edelstahl V2A
Steckdosen Zahl:	6
Datendosen Zahl:	4
Kabel Ausgang Öffnungen:	8
Gewicht Gesamt:	5,2 kg

Model 8x6

Masse:	285 x 335 x 110mm (B x T x H)
Gehäuse Material:	Edelstahl V2A
Steckdosen Zahl:	8
Datendosen Zahl:	6
Kabel Ausgang Öffnungen:	12
Gewicht Gesamt:	6,4 kg

PINGOT

Am Schlosspark 43
56564 Neuwied

Tel: 02631-946299
E-Mail: info@pingot.de
Web: www.pingot.de

Öffnungs Zeiten
Montag-Freitag: 8:00 am - 4:00 pm